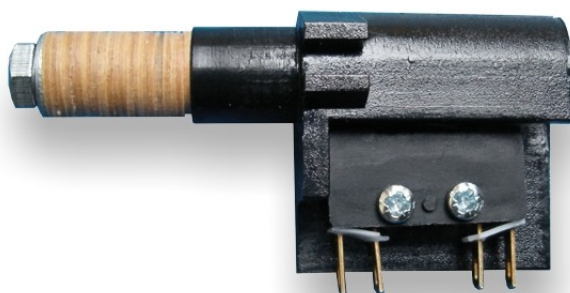


Czujnik zawilgocenia CZ-11

OPIS

Czujnik zawilgocenia przeznaczony jest do wczesnego ostrzeżenia o rozhermetyzowaniu obwodów urządzeń elektrycznych narażonych na działanie wody. Przeznaczony do jednorazowego użytku (z możliwością regeneracji u producenta)



ZASTOSOWANIE

W szczególności czujnik powinien być instalowany w urządzeniach zanurzonych w wodzie lub narażonych na zalanie wodą, np.:

- zatapialne pompy głębinowe
- pompy pływakowe
- hermetyczne silniki elektryczne
- hermetyczne obudowy urządzeń elektrycznych wymagające ochrony przed wilgocią

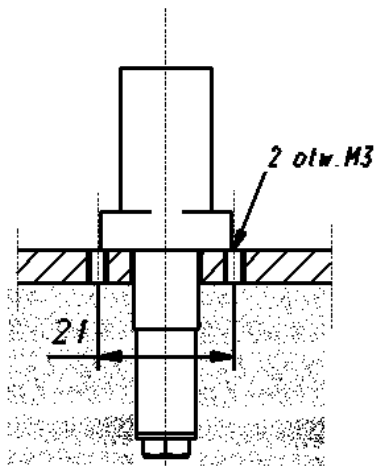
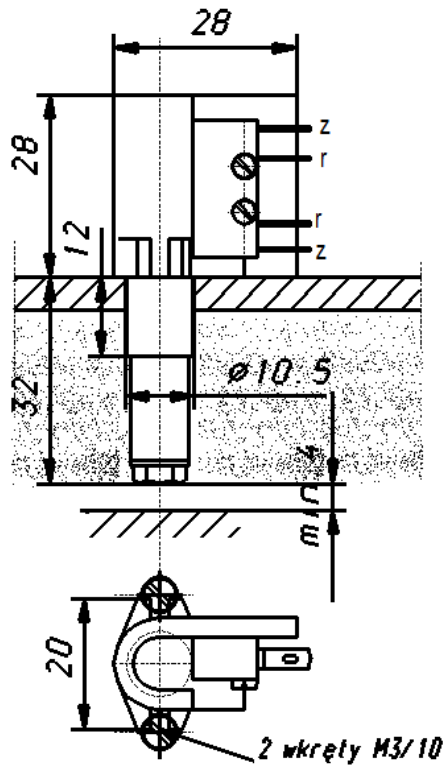
ZALETY PRODUKTU

- niska cena zabezpieczenia kosztownej aparatury
- nie wymaga zasilania
- prosta i niezawodna konstrukcja

WŁAŚCIWOŚCI TECHNICZNE

	Jednostka	Wartość nominalna
Materiał	-	Preszpan
Czas zadziałania	sek	< 60s (2 krople wody)

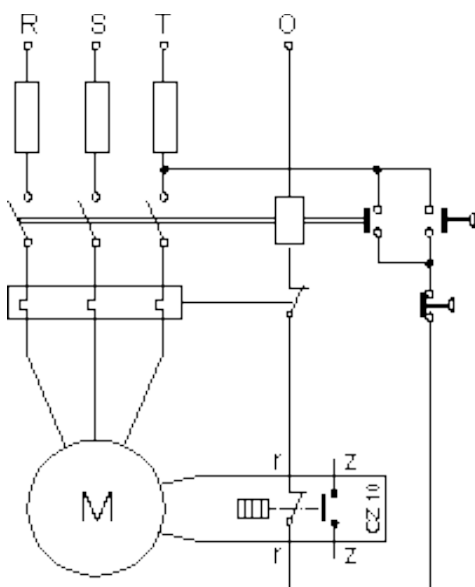
ROZMIARY I PRAWIDŁOWY SPOSÓB MONTAŻU



- r - styki rozwierne
- z - styki zwierne
- obszar chroniony

UWAGI O UŻYCIU

Schemat prawidłowego podłączenia



ZASADY MAGAZYNOWANIA

Czujnik powinien być przechowywany w hermetycznym opakowaniu. Powinien być zabezpieczony przed kurzem, wilgocią, bezpośrednim nasłonecznieniem oraz oparami rozpuszczalników.

Powyższe dane techniczne opierają się na przeprowadzonych testach i doświadczeniach producenta, wg naszej opinii wiarygodnych i niezawodnych. Nie dają one jednak pełnej gwarancji i nie zwalniają użytkownika od przeprowadzenia prób i testów, właściwych dla konkretnego zastosowania. Uprzejmie informujemy, iż nie ponosimy odpowiedzialności za jakiegokolwiek powstałe szkody czy straty, także w stosunku do osób trzecich.

Autoryzowany Dystrybutor w Polsce:
INTRA Sp. z o.o., ul. Siostrzana 28, 93-350 Łódź,
tel. +48 42 678 01 94, +48 42 678 02 69
e-mail: info@intra.biz.pl
www.intra.biz.pl

